



Umývačky TT

na umývanie skla,
porcelánu a riadu



UMÝVAČKY TT



Inovativnosť a dokonalosť.

Profesionálne umývačky z produktového radu TT sú určené na umývanie skla, príborov a riadu vo všetkých zariadeniach, kde je potrebná perfektná kvalita umývania, dodržiavanie noriem HACCP, vysoké hygienické štandardy a pohodlie používateľa. Umývačky TT majú 3 štandardné programy a 12 špeciálnych programov, vrátane 1 samočistiaceho programu a špeciálneho programu odčerpania vody.

Konštrukcia spotrebičov je celonerezová a dvojplášťová.
Všetky modely majú lisovanú vaňu a lisované vodiace lišty košov.

Produktový rad TT pozostáva z 15 modelov, ktoré sú diverzifikované z hľadiska funkcií a vybavenia. Spomedzi týchto modelov si každý vyberie umývačku, ktorá bude pre neho ideálna. Sušenie riadu je zaistené rozdielom teploty oplachovej vody a okolitého vzduchu – tým dochádza k odparovaniu vody z riadu.

Umývačky TT sú ovládané pomocou 4 dotykových tlačidiel. LCD displej zobrazuje aktuálny stav spotrebiča.



TT-42

- malá podpultová umývačka
na umývanie skla



TT-52 TB

- podpultová umývačka strednej
veľkosti na umývanie príborov, skla
a tanierov (zvýšená na 1250 mm)



TT-52

- najoblúbenejšia umývačka
na umývanie skla, príborov,
tanierov a riadov



TT-112 / 162

- kapotová umývačka na sklo, príbory,
taniere a riady



TT-112 / 162 REC

- kapotová umývačka na sklo, príbory,
taniere a riady s rekuperáciou pary

NOVÉ RIEŠENIA

Ovládací panel SmartScreen

Veľmi jednoduchá obsluha spotrebiča pomocou štyroch tlačidiel. Veľký farebný LED displej umožňuje náhľad na aktuálny stav umývačky, priebeh programu, teplotu umývania a oplachu.

Nerezová komora so zaoblenými rohmi

Celotvarovaná vnútorná konštrukcia. Jednoduché čistenie a hygienické používanie.

Dvojplášťové steny

Lepšia tepelná izolácia a hladina hluku pod úrovňou 55 dB. Priestor medzi plášťami je izolovaný špeciálnou penou s tepelno a zvukovoizolačnými vlastnosťami.

Soft štart

Pomalý štart umývacích programov, ktorý chráni sklo pred nárazom prúdu vody.

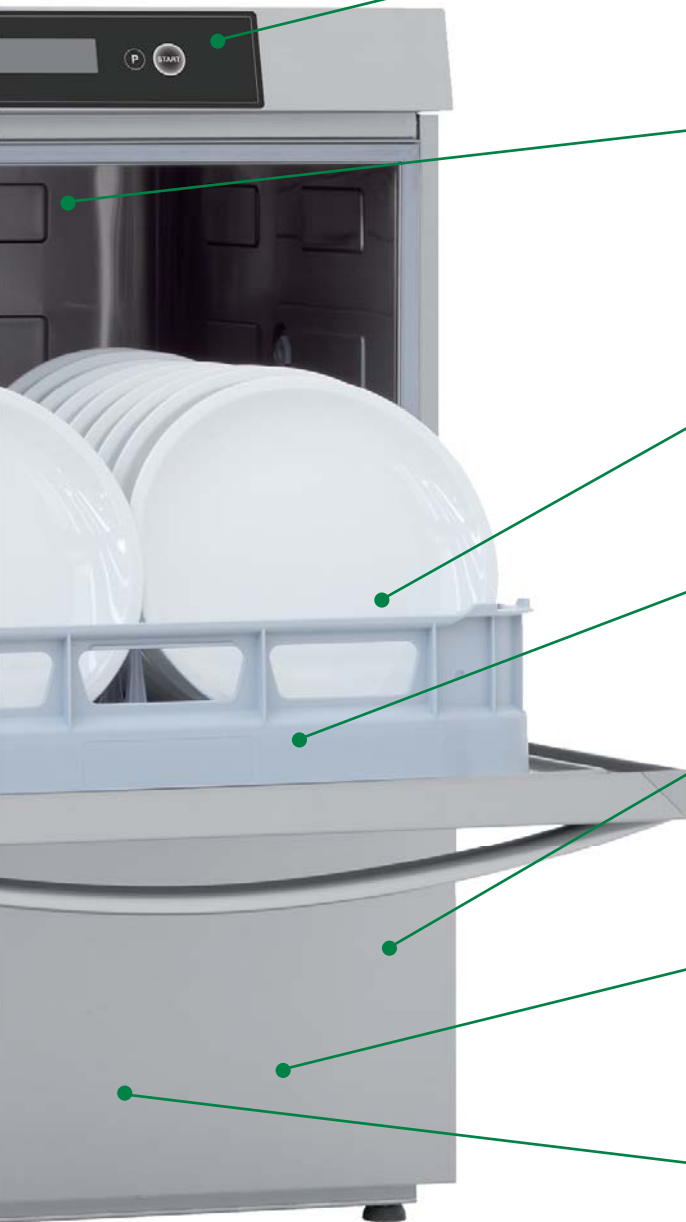
Svetlá výška dverí

Napriek veľmi kompaktným rozmerom má zariadenie jedinečnú, neštandardnú výšku dverí, ktorá umožňuje umývanie vysokých pohárov a veľkých tanierov.

Dávkovače chémie

Za dávkovanie chémie sú zodpovedné peristaltické dávkovače, ktoré je možné nastaviť priamo na ovládacom paneli.





Rekuperáčna jednotka (voliteľné)

Znižuje spotrebu energie až o 40% vďaka využitiu teploty pary z dokončeného cyklu oplachu.

Programovanie

Päť štandardných a desať špeciálnych programov, vrátane programu samočistenia a odčerpania vody. Môžeme zvoliť program prispôsobený druhu riadu a úrovni jeho znečistenia.

Nerezové umývacie a oplachové ramená

Vysoká kvalita, odolnosť a životnosť.

Nerezové filtre vane

Vysoká kvalita, perfektná filtrácia a hygienická čistota.

Odtokový filter ProGresive

Trojfázový filtračný systém, ktorý umožňuje zachovanie najvyššej čistoty umývacej komory. Užitočné najmä v prípade umývania skla.

Air Break Tank (ABT)

Systém atmosferického bojlera zabezpečuje konštantný tlak vody a teplotu oplachu.

Vstavaný zmäkčovač (voliteľné)

Plne automatický, vstavaný zmäkčovač chráni spotrebič pred vodným kameňom.

PROGRAMY



PROGRAMY DOSTUPNÉ V UMÝVAČKÁCH TT

- ProSpeed** Krátky program pre ľahko zašpinený riad
- ProFessional** Štandardný program umývania pre bežne zašpinený riad.
- ProTemp** Dlhý umývací program pre silne zašpinený riad.
- ProDrain** Cyklus odčerpávania vody.
- ProClean** Program čistenia umývacej komory - oplach a vypúšťanie vane a bojlera (obsah 80%).



PROGRAMY



ŠPECIÁLNE PROGRAMY V UMÝVAČKÁCH TT

ProEco

Program so zníženou spotrebou energie, umývanie pri nižšej teplote vody a v menšom množstve oproti bežným programom. Dobré výsledky umývania sa dosiahnu počas dlhšieho trvania programu.

ProActive

Veľmi intenzívny cyklus umývania veľmi špinavého, a dokonca aj pripáleného riadu. Program pozostáva z dvoch fáz umývania a dvoch fáz oplachu.

ProSteel

Cyklus umývania príborov zahŕňa niekoľko etáp práce s vyššou teplotou umývania - do 70 °C a konečný oplach pri teplote 85 °C. Spotreba vody je 5,5 litrov/cyklus, a čas trvania cyklu 6 minút.

ProNew

Odporúča sa, ak chceme umývať s úplnou výmenou vody v komore. Vhodný najmä na priebežné umývanie masťného a špinavého riadu. Úplná výmena vody predlžuje dobu trvania cyklu.

ProWater

Špeciálny cyklus umývania skla s osmotickou vodou. Navrhnutý pre spoluprácu s filtrom reverznej osmózy WS140 s použitím Pro-Wash Crystal a Pro-Rinse Crystal. Všetky parametre sú upravené tak, aby bol konečný výsledok umývania skla optimalizovaný.

ProGlass

Špeciálny program pre sklo s neobvyklými tvarmi. Čas trvania cyklu je dlhší (oplach o 20%) pri optimálnej teplote 65°C.

ProCold

Špeciálny program oplachu studenou vodou po normálnom cykle oplachu horúcou vodou.

ProPlates

Cyklus pre tanieru. Oplach je skrátený o 17%, a optimálna teplota je 78°C.

ProLong

Jedná sa o predĺžený cyklus, doba trvania závisí od modelu, je možné ho zmeniť stlačením ŠTART kedykoľvek počas umývania - umývanie sa zastaví a spustí sa fáza oplachu.

ProSan

Tepelná dezinfekcia podľa EN ISO 15883-1 / 3; umývanie pri teplote 72°C a oplach pri teplote 85°C; čas trvania cyklu je elektronicky nastaviteľný a závisí od zvolenej hodnoty parametra A0 (pri A0 = 30 je to približne 12 minút). Úroveň A0 je nastaviteľná v rozsahu od 20 do 60.



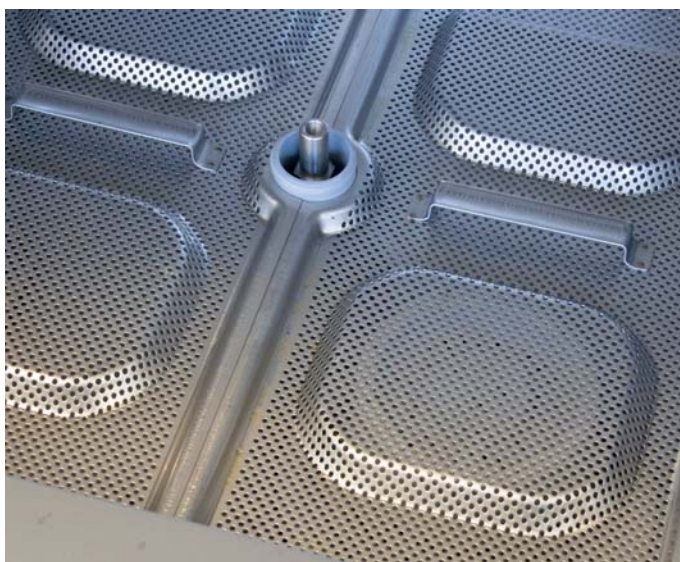
PODPULTOVÉ UMÝVAČKY



OVLÁDACÍ PANEL SmartScreen

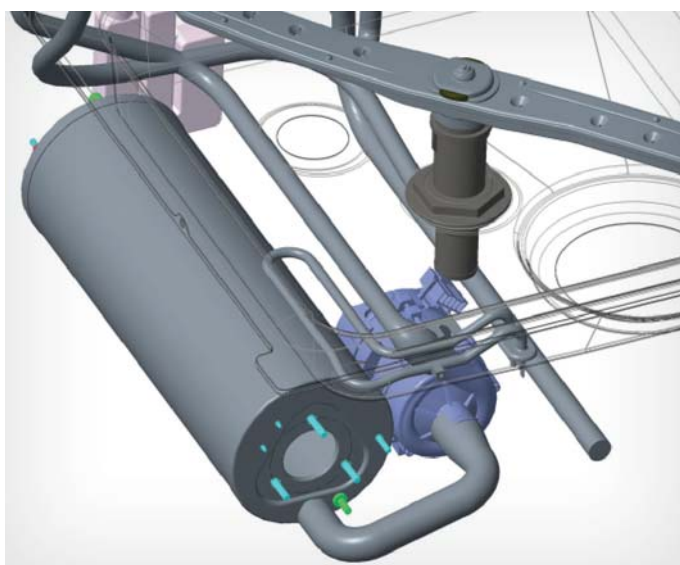


Jednoduchá obsluha pomocou štyroch dotykových tlačidiel a veľký farebný LCD displej. Okrem základných parametrov, ako napr. teplota vody alebo počet vykonaných cyklov umývania, je možné zobrazíť aj autodiagnostické správy. Používateľ si môže nastaviť teplotu vo vani a v bojleri, a taktiež množstvo chemikálií potrebných na umývanie a oplach. Autorizovaný servis môže tiež nastaviť všetky ostatné prevádzkové parametre.



TROJITÝ FILTER

Kompletný výkonný trojfázový systém filtrácie vody s postupným zachytávaním častíc s veľkosťou až 0,8 mm. Dva spodné zvonové filtre zachytávajú častice špiny, ktoré sú odstraňované pred začiatkom cyklu oplachu. V tomto prípade je účinnosť výmeny vody 100%, a účinnosť filtra sa zvyšuje o 15%.



AIR BREAK TANK

Atmosférický bojler slúži ako skladovacia nádrž. Zariadenie používa oplachovacie čerpadlo a vďaka tomu je nezávislé od tlaku vody v sieti. Týmto spôsobom sa oplach vždy uskutočňuje pri konštantnom tlaku a teplote.

KAPOTOVÉ UMÝVAČKY



OTVÁRANIE HORNÉHO KRYTU

Nový systém zdvíhania horného krytu (kapoty) výrazne uľahčuje prácu. Fyzická námaha potrebná na otvorenie krytu je znížená oproti umývačkám s tradičným systémom zdvíhania krytu. Vodiace lišty uľahčujú premiestňovanie košov vo vnútri umývačky.



RIADENIE VÝKONNOSTI

Na rozdiel od iných bežných umývačiek riadu, konštrukcia umývačiek typu TT umožňuje chod výhrevného telesa v bojleri a výhrevného telesa vo vani naraz. Vďaka tomu ani počas nepretržitého umývania nedochádza k poklesu teploty umývacieho kúpeľa. Teplota umývania je v skutočnosti o 10 stupňov vyššia ako v bežných umývačkách riadu.



REKUPERAČNÁ JEDNOTKA

Využíva teplo pary na ohrev vody, ktorá sa používa na ďalší oplach. Odstraňuje vyvíjanú paru a umožňuje tak použitie spotrebiča v miestnosti bez odsávača. Kondenzuje paru vytvorenú po oplachu a zvyšuje teplotu prírodnej vody o 25°C. Znížením množstva výstupnej pary sa zvyšuje pohodlie práce používateľa.



NOVÝ OVLÁDACÍ PANEL



- Široký, štvorfarebný podsvietený LCD displej
- 4 tlačidlá
- Farby a grafické symboly informujúce o aktuálnom stave, cykle umývania, teplote nádrže a bojlera, počte dokončených cyklov
- Úplná vizualizácia aktuálneho stavu spotrebiča
- Indikácie automatickej diagnostiky

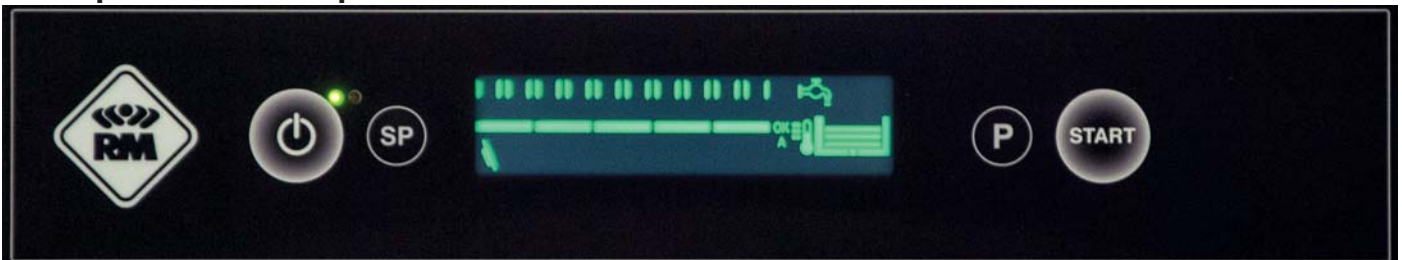
Príprava - režim ohrevu umývačky riadu



Režim pohotovosti



Režim pohotovosti rekuperácie



Režim prevádzky



Chybová správa



PRÍSLUŠENSTVO



PRÍSLUŠENSTVO



- podstavec



- predumývací vstupný stôl s drezom



- výstupný stôl



- umývací prostriedok



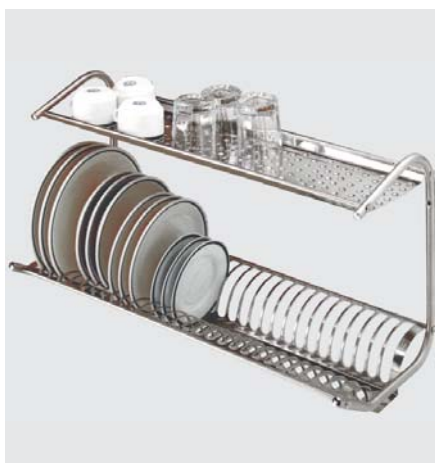
- oplachovací prostriedok



- zmäkčovače



- vozík na koše



- odkvapkávač riadu



- odpadkový kôš

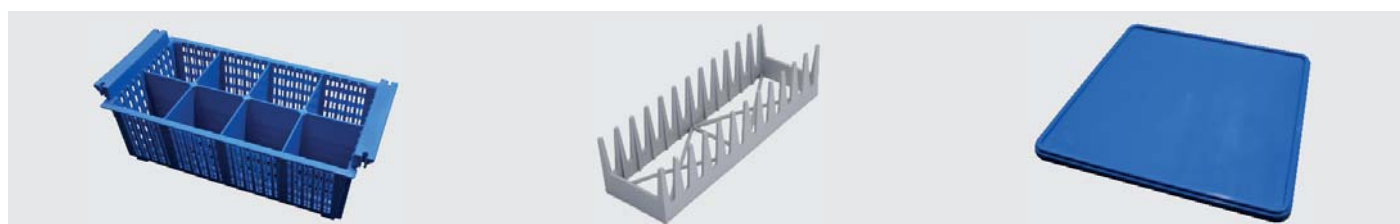
PRÍSLUŠENSTVO



- kôš do umývačky – rôzne druhy



- nadstavec – rôzne druhy



TECHNICKÉ ÚDAJE

Podpultové umývačky TT

Model	Rozmery mm	kg	V / Hz	kW	Rozmery koša	Príkon/Kapacita Bojler	Príkon/Kapacita Vaňa	Cykly l/s	Výkonnosť
TT- 42 ABT	466 x 556 x 695	42	230 / 50-60	3,5	400 x 400	2,6 kW / 2,6 l	0,6 kW / 8 l	1,2 l 90-120-150 s	24-30-40 košov/hod.
TTA- 42 ABT	466 x 556 x 695	42	230 / 50-60	3,5	400 x 400	2,6 kW / 2,6 l	0,6 kW / 8 l	1,2 l 90-120-150 s	24-30-40 košov/hod.
TT- 52 TS ABT	600 x 600 x 720	50	400 / 50-60	6,77	500 x 500	4,9 kW / 6 l	1,4 kW / 15 l	2,2 l 90-120-150 s	24-30-40 košov/hod.
TTA- 52 TS ABT	600 x 600 x 720	50	400 / 50-60	6,77	500 x 500	4,9 kW / 6 l	1,4 kW / 15 l	2,2 l 90-120-150 s	40-30-24 košov/hod.
TT- 52 T ABT	600 x 600 x 820	59	400 / 50-60	7,9	500 x 500	6 kW / 6 l	1,4 kW / 15 l	2,2 l 60-90-180 s	60-40-20 košov/hod.
TTA- 52 T ABT	600 x 600 x 820	59	400 / 50-60	7,9	500 x 500	6 kW / 6 l	1,4 kW / 15 l	2,2 l 60-90-180 s	60-40-20 košov/hod.
TT- 52 TB ABT	600 x 600 x 1250	74	400 / 50-60	7,9	500 x 500	6 kW / 6 l	1,4 kW / 15 l	2,2 l 60-90-180 s	60-40-20 košov/hod.

Kapotové umývačky TT

Model	Rozmery mm	kg	V / Hz	kW	Rozmery koša	Príkon/Kapacita Bojler	Príkon/Kapacita Vaňa	Cykly l/s	Výkonnosť
TT- 112 ABT	721 x 836 x 1565	110	400 / 50-60	10,2	500 x 500	7 kW / 12 l	2,5 kW / 22 l	2,2 l 60-90-180 s	60-40-20 košov/hod.
TTA- 112 ABT	721 x 836 x 1565	110	400 / 50-60	10,2	500 x 500	7 kW / 12 l	2,5 kW / 22 l	2,2 l 60-90-180 s	60-40-20 košov/hod.
TT- 112 REC ABT	721 x 836 x 2265	128	400 / 50-60	10,2	500 x 500	7 kW / 12 l	2,5 kW / 22 l	2,2 l 60-90-180 s	60-40-20 košov/hod.
TTA- 112 REC ABT	721 x 836 x 2265	128	400 / 50-60	10,2	500 x 500	7 kW / 12 l	2,5 kW / 22 l	2,2 l 60-90-180 s	60-40-20 košov/hod.
TT- 162 ABT	788 x 835 x 1565	120	400 / 50-60	11	600 x 500	7 kW / 12 l	2,5 kW / 30 l	2,4 l 60-90-180 s	60-40-20 košov/hod.
TTA- 162 ABT	788 x 835 x 1565	120	400 / 50-60	11	600 x 500	7 kW / 12 l	2,5 kW / 30 l	2,4 l 60-90-180 s	60-40-20 košov/hod.
TT- 162 REC ABT	788 x 835 x 2265	143	400 / 50-60	11	600 x 500	7 kW / 12 l	2,5 kW / 30 l	2,4 l 60-90-180 s	60-40-20 košov/hod.
TTA- 162 REC ABT	788 x 835 x 2265	143	400 / 50-60	11	600 x 500	7 kW / 12 l	2,5 kW / 30 l	2,4 l 60-90-180 s	60-40-20 košov/hod.

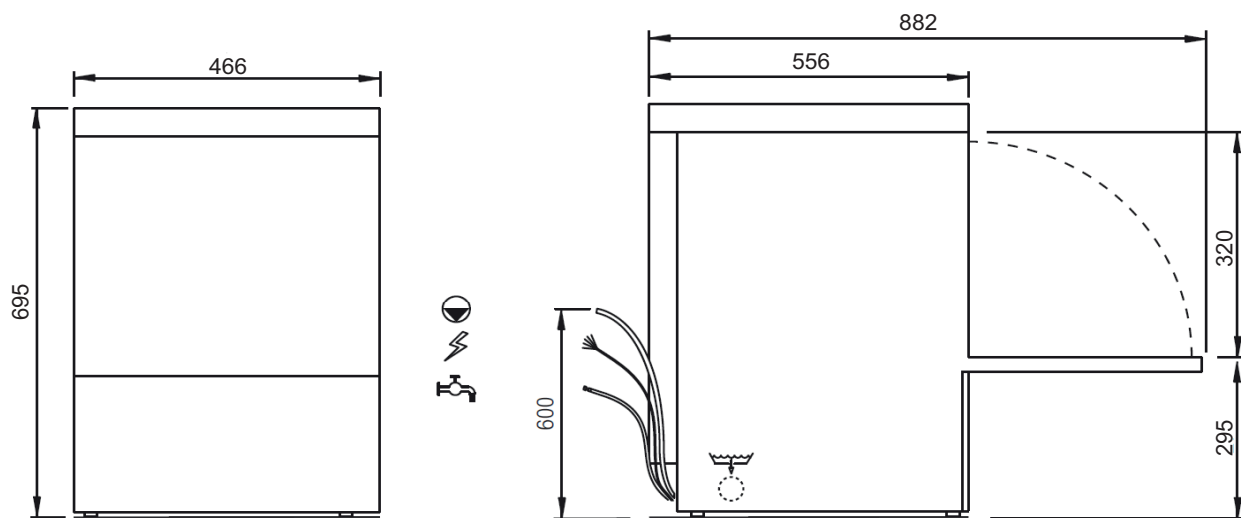
A - vstavaný zmäkčovač

REC - rekuperácia

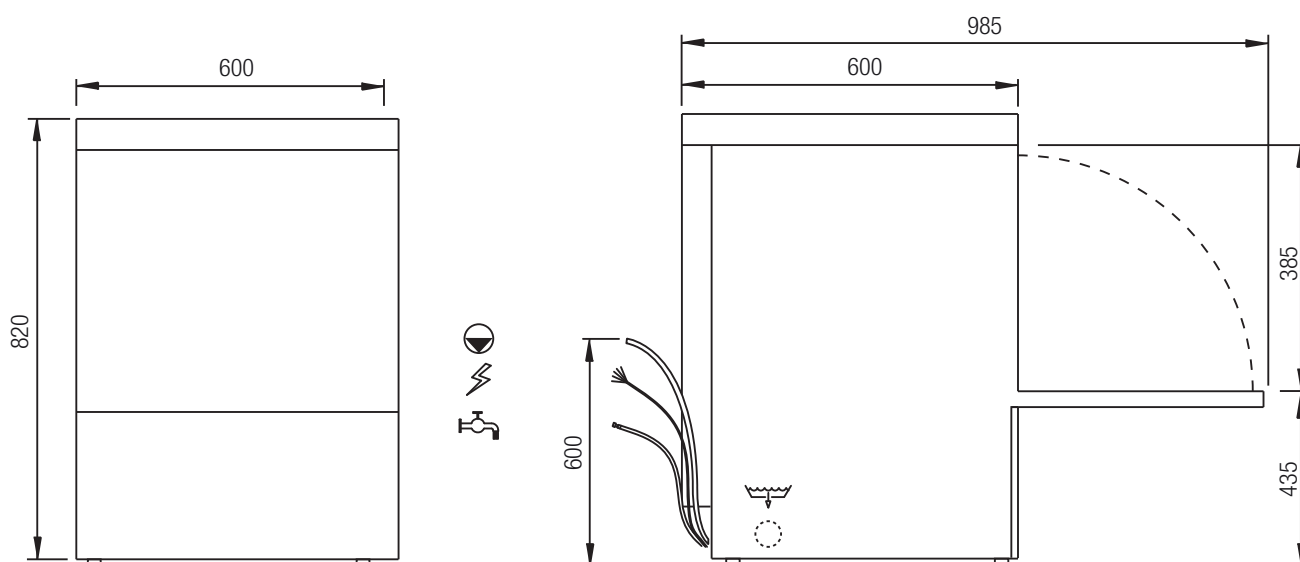


TECHNICKÉ VÝKRESY

TT-42

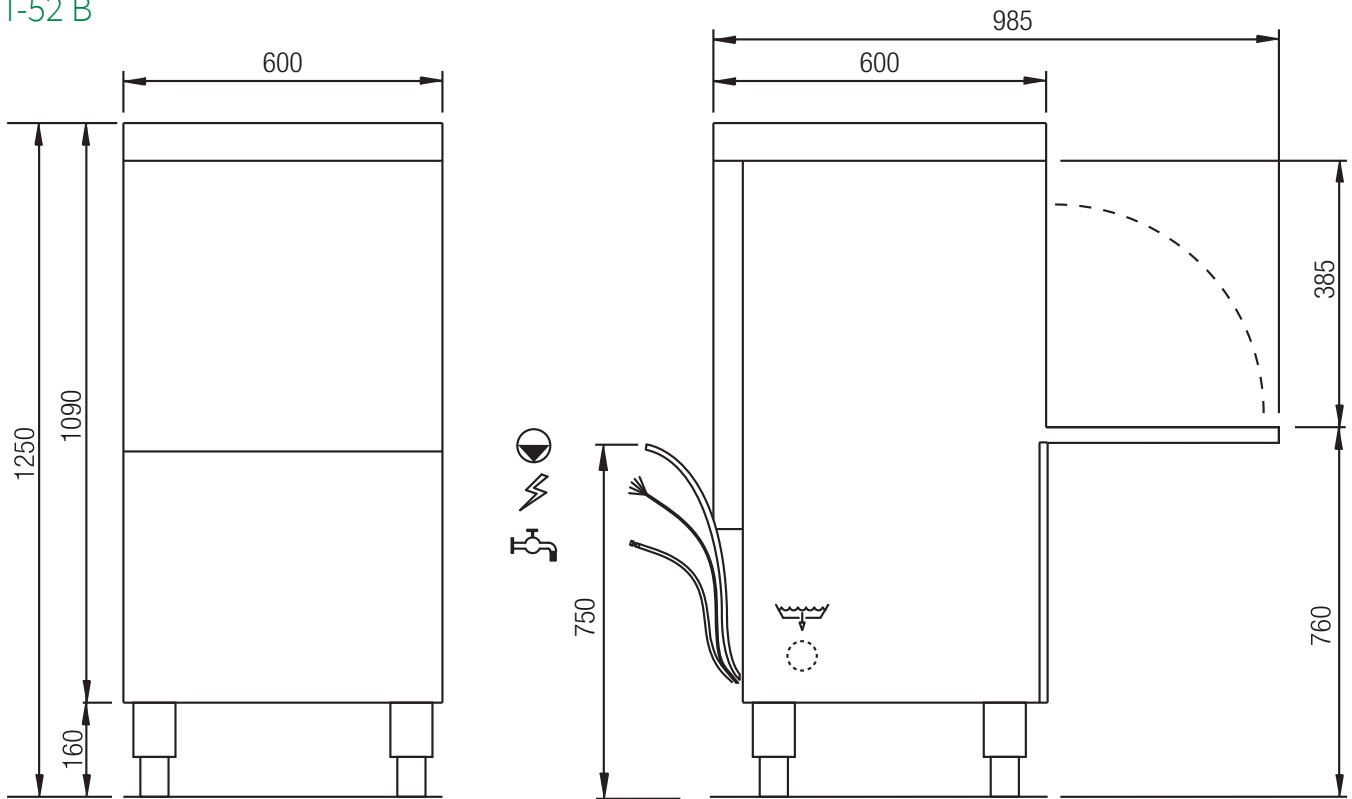


TT-52

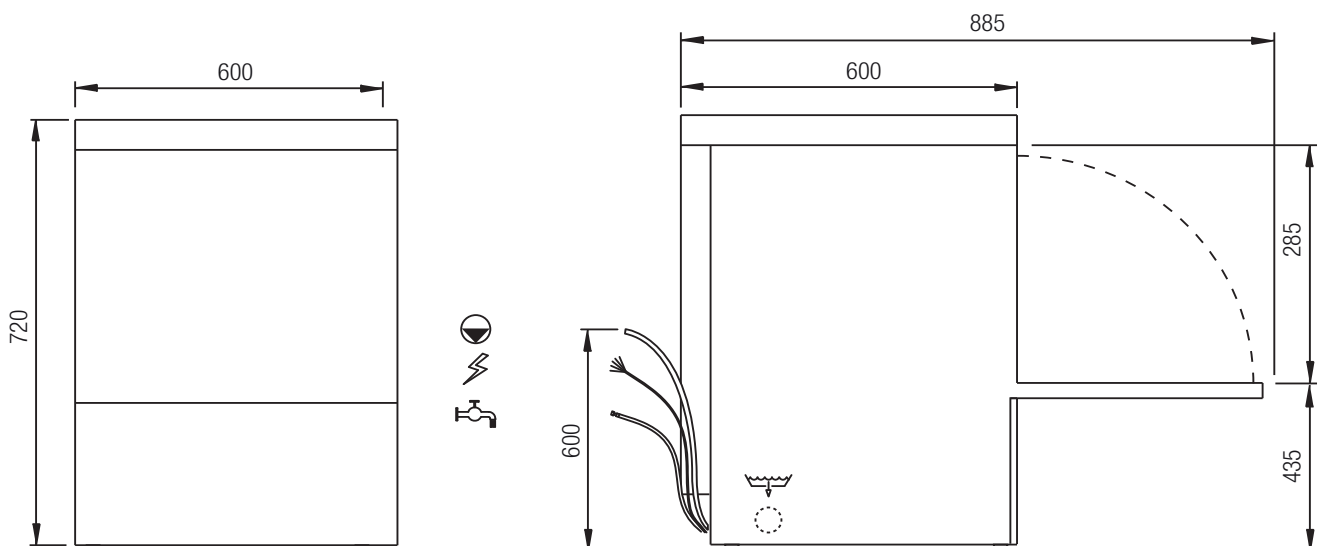


TECHNICKÉ VÝKRESY

TT-52 B

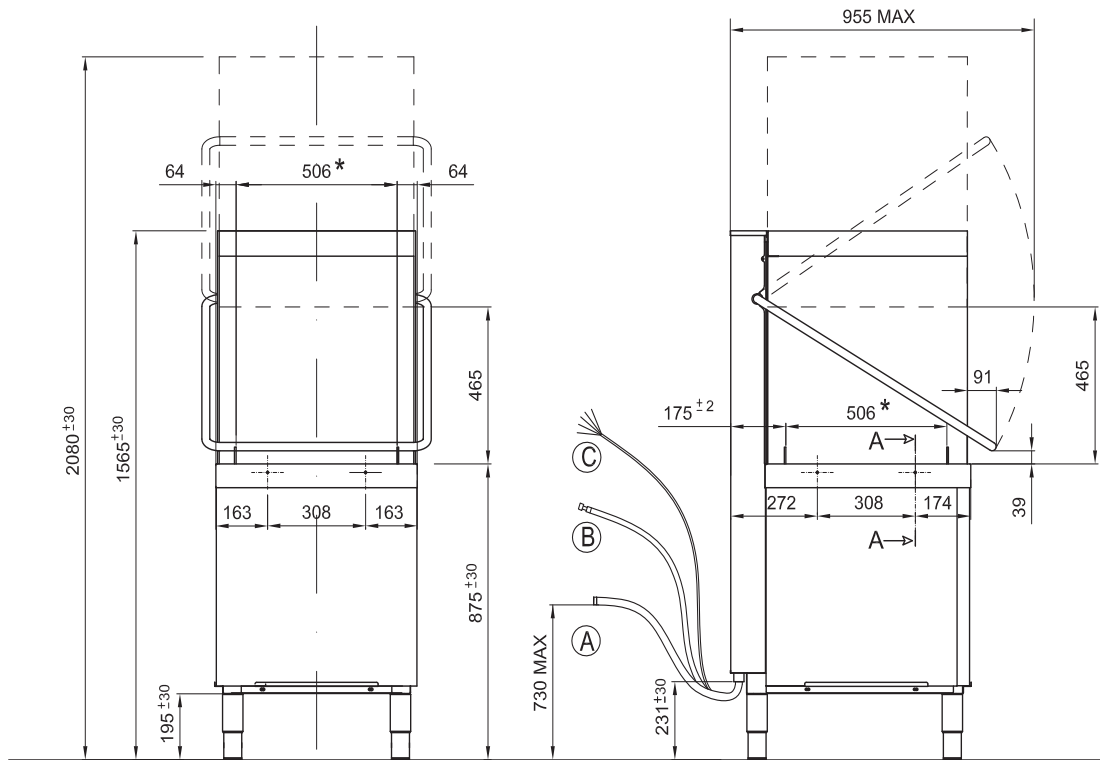


TT-52 S / TT-52TSABT

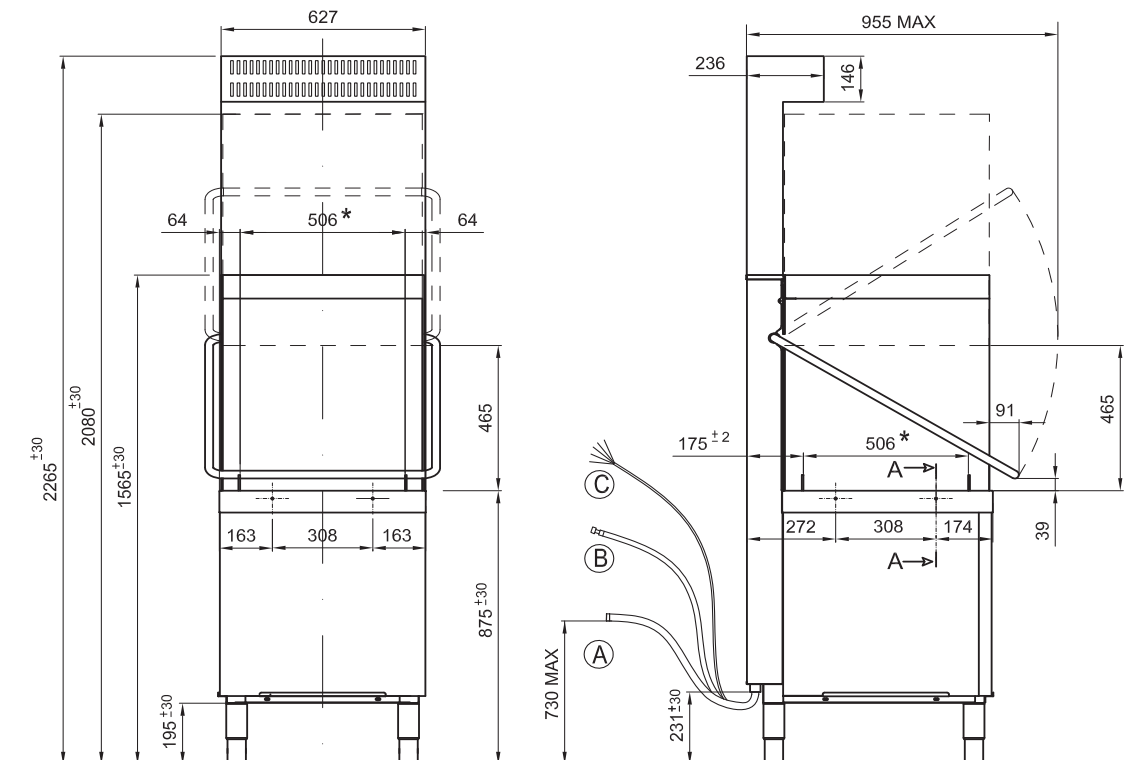


TECHNICKÉ VÝKRESY

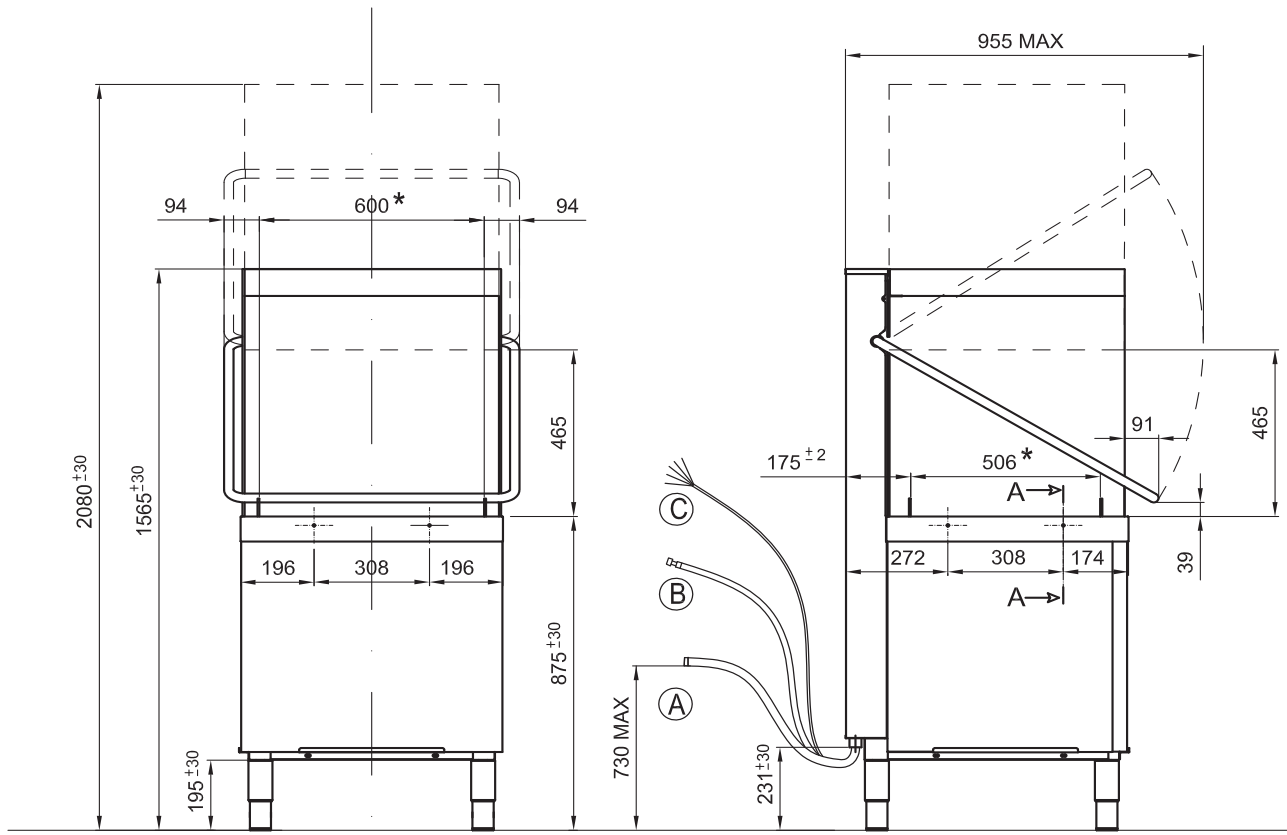
TT-112



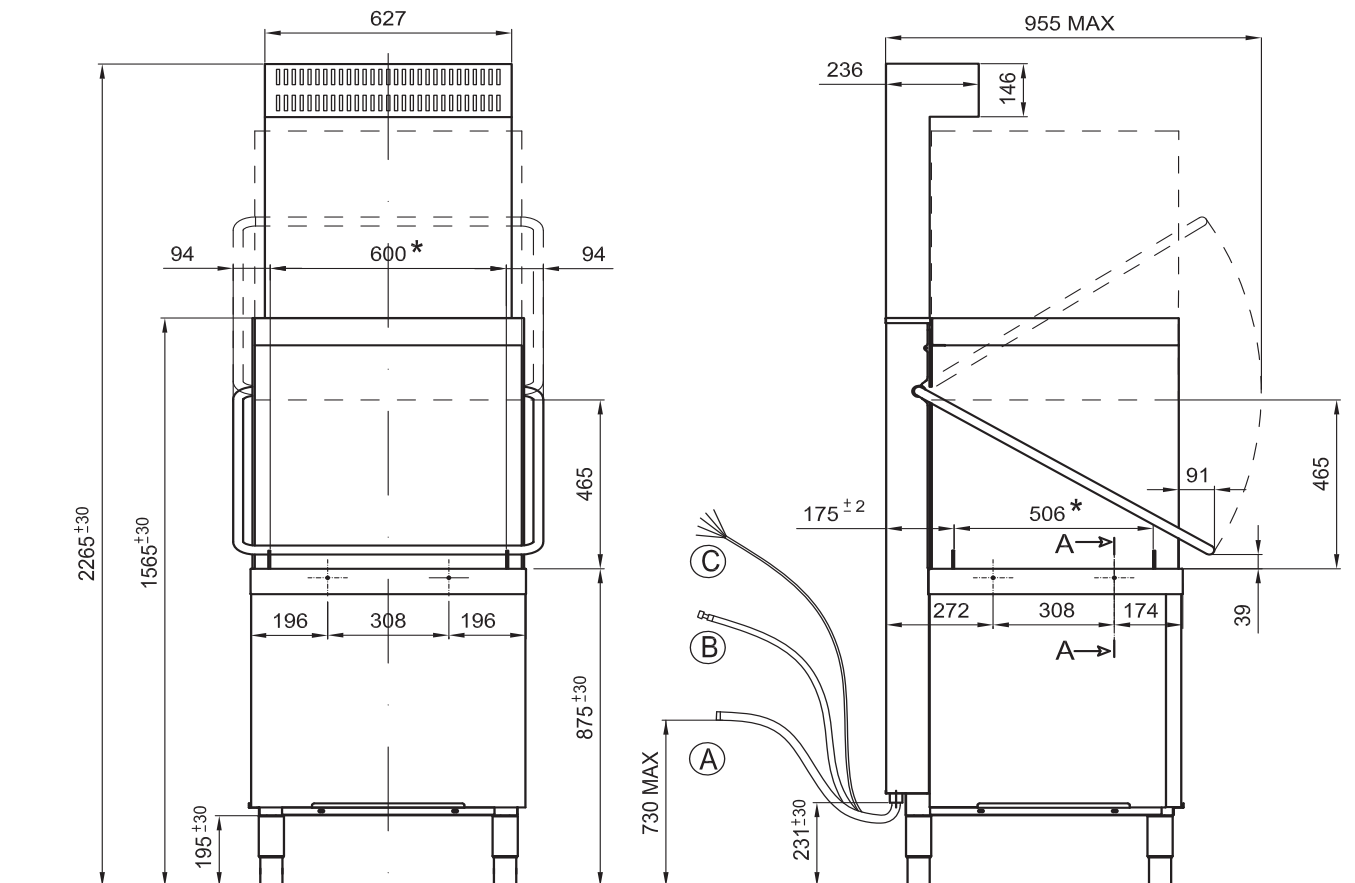
TT-112 REC



TT-162



TT-162 REC





KONTAKT

RM GASTRO - JAZ s.r.o.

Rybárska 1

915 01 Nové Mesto nad Váhom

Slovenská republika

obchodné oddelenie

✉ obchod@rmgastro.sk

☎ 00421 32 7717 061

🌐 www.rmgastro.sk

Váš obchodný partner



© RM GASTRO 2020

Ponuka produktov a riešení pre konkrétny trh alebo zákazníka sa môže líšiť. Všetky práva vyhradené.